

Стол письменный 1-тумбовый УСТПт1.12.04.

Стол предназначен для работы за ним.

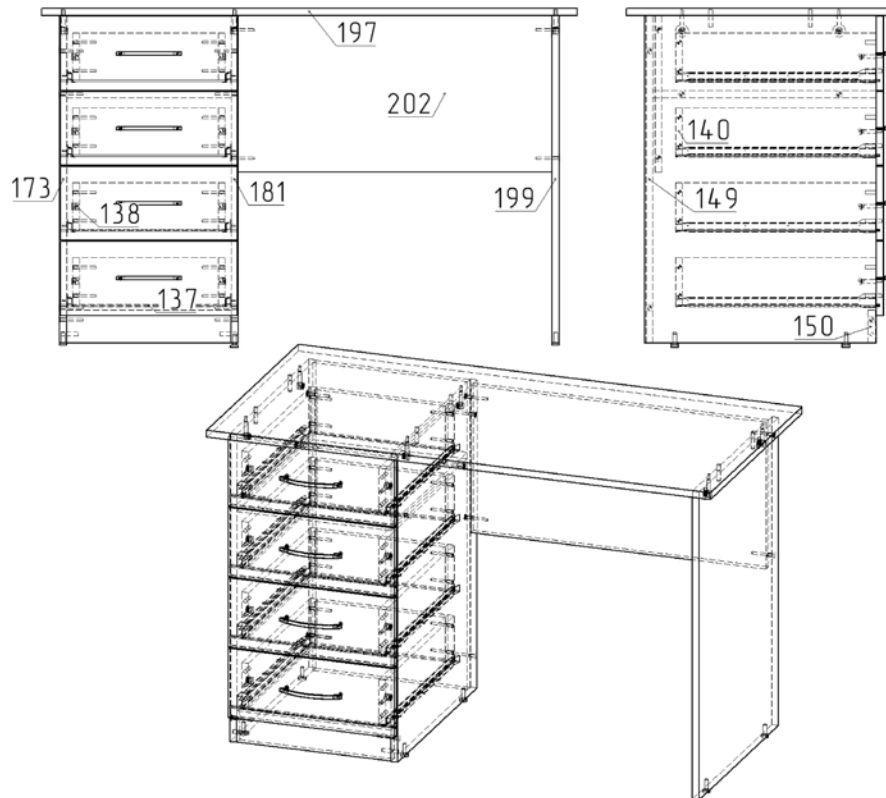
Спецификация на крепеж, фурнитуру Спецификация на ДСП ламинированное 16 мм

| Наименование | Кол-во |
|---|--------|
| Амортизатор силиконовый | 8 |
| Заглушка конфирмата | 14 |
| Заглушка эксцентрика | 2 |
| Конфирмат 7x50 | 30 |
| Направляющая 450 | 4 |
| Ножка регулируемая с фрезной муфтой М6•20мм | 6 |
| Ручка-скоба 128 мм | 4 |
| Стойка эксцентрика | 14 |
| Шкант 8x35 | 16 |
| Шуруп-саморез 3.5x16 | 68 |
| Эксцентрик | 14 |

| Поз. | Наименование | Кол-во | Готовая деталь | |
|------|----------------------|--------|----------------|--------|
| | | | Длина | Ширина |
| 138 | Стенка боковая ящика | 8 | 450 | 106 |
| 139 | Накладка ящика | 4 | 396 | 166 |
| 140 | Стенка задняя ящика | 4 | 310 | 106 |
| 149 | Стенка задняя | 1 | 368 | 734,5 |
| 150 | Цоколь | 1 | 368 | 74 |
| 151 | Щит горизонтальный | 1 | 368 | 500,5 |
| 173 | Стенка боковая | 1 | 734,5 | 519 |
| 181 | Стенка боковая | 1 | 734,5 | 519 |
| 197 | Крышка | 1 | 1200 | 600 |
| 199 | Стенка боковая | 1 | 734,5 | 519 |
| 202 | Царга | 1 | 703 | 350,5 |

Спецификация на ДВП белое 3 2 мм

| Поз. | Наименование | Кол-во | Готовая деталь | |
|------|--------------|--------|----------------|--------|
| | | | Длина | Ширина |
| 137 | Дно ящика | 4 | 340 | 457 |



Примечание: В процессе эксплуатации происходит ослабление болтового соединения. Во избежание расшатывания и преждевременного износа изделия необходимо периодически подкручивать болтовые соединения.

Порядок сборки

1. При помощи шурупов 3.5x16 произведите сборку направляющих роликовых 450мм со стенками боковыми (поз.141 и 152). Закрепите заднюю стенку (поз. 149) с тыльной стороны тумбы с помощью конфирматов 7x50. Далее закрепите царгу (поз.202) к стенкам боковым (поз.152 и 199) конфирматами 7x50.
2. Вкрутите стойки эксцентрика в крышку (поз.197) и вставьте шканты 8x35 произведите установку крышки стола зажав эксцентрикостяжкой к стенкам боковым.
3. Далее приступите к сборке ящиков. Для этого прикрутите с помощью конфирмата 7x50 стенки боковые ящика (поз. 138) к стенке задней (поз. 140). Прикрепите Дно ящика (поз. 137) к собранной конструкции шурупами 3.5x16 вместе с ответными частями направляющих. Прикрепите к фасадам ящика (поз. 139) стойки эксцентрика и шканты 8x35. Соберите всю конструкцию ящика воедино зажав эксцентрикостяжкой. Прикрутите ручки к фасадам.
4. Для окончательной сборки изделия наклейте на стенки боковые по 3 штуки силиконовых амортизатора в районе фасадов шуфляд, так же заглушите все видимые эксцентрикостяжки и конфирматы комплектными заглушками.

Эксплуатация мебели

Сохранность и долговечность мебели зависит от правильного использования и ухода за ней. Оберегайте поверхности изделия от механических повреждений. Периодически подкручивайте шурупы и винты. Удаление пыли следует производить мягкой тканью.

Транспортировка и хранение

Мебель транспортируется в закрытых транспортных средствах. Изделия должны храниться в крытых помещениях при температуре не ниже плюс 2 градуса и относительной влажности воздуха от 45 до 70%.

Порядок предъявления претензий

Претензии по качеству мебели принимаются в течение гарантийного срока эксплуатации изделия - 24 месяца со дня приобретения на предприятии. Претензии, появившиеся из-за несоблюдения правил эксплуатации и ухода за мебелью, не принимаются.

Примечание: изготовитель ведет постоянную работу по совершенствованию изделия и может вносить изменения по желанию заказчика в пределах действующего ГОСТ.

ООО «Учмебельпроф»



EAC

ПАСПОРТ ИЗДЕЛИЯ

**Стол письменный 1-тумбовый
УСПт1.12.04**



Учмебельпроф

Тел. в РБ (Минск): +375 (29) 555-52-10

E-mail: uchmebelprof@yandex.by

