

Стол письменный 1-тумбовый УСТПт1.12.03.

Стол предназначен для работы за ним.

Спецификация на ДСП ламинированное 16 мм

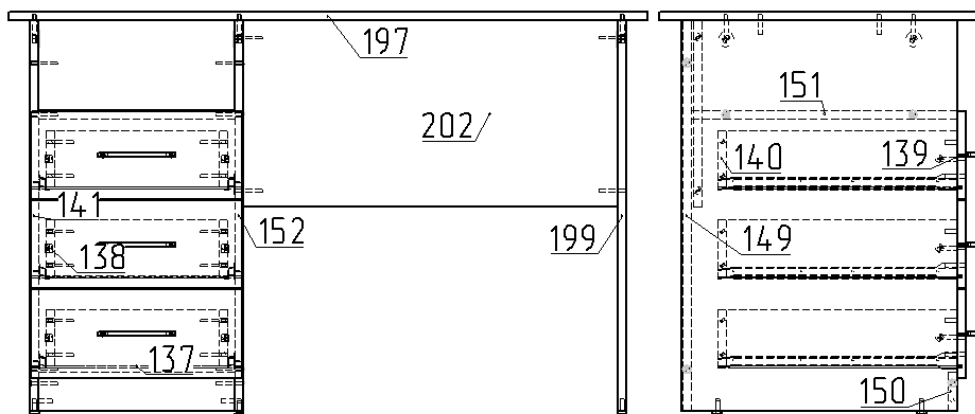
Поз.	Наименование	Кол-во	Готовая деталь	
			Длина	Ширина
138	Стенка боковая ящика	6	450	106
139	Накладка ящика	3	396	166
140	Стенка задняя ящика	3	310	106
141	Стенка боковая	1	734,5	519
149	Стенка задняя	1	368	734,5
150	Цоколь	1	368	74
151	Щит горизонтальный	1	368	500,5
152	Стенка боковая	1	734,5	519
197	Крышка	1	1200	600
199	Стенка боковая	1	734,5	519
202	Царга	1	703	350,5

Спецификация на крепеж, фурнитуру

Наименование	Кол-во
Амортизатор силиконовый	6
Винт(для ручки)	6
Заглушка конфирмата	14
Заглушка эксцентрика	6
Конфирмат 7x50	26
Направляющая 450	3
Ножка регулируемая с врезной муфтой М6*20	6
Ручка-скоба 128 мм	3
Стойка эксцентрика	12
Шкант 8x35	14
Шуруп-саморез 3,5x16	51
Эксцентрик	12

Спецификация на ДВП белое 3,2 мм

Поз.	Наименование	Кол-во	Готовая деталь	
			Длина	Ширина
137	Дно ящика	3	340	457



Порядок сборки

1. При помощи шурупов 3,5x16 произведите сборку направляющих роликовых 450мм со стенками боковыми (поз.141 и 152). Далее совместив отверстия щита горизонтального (поз.151) и стенок боковых (поз.141 и 152), вставив в отверстия шканты 8x35 в цоколь (поз.150), затяните конфирматами данную конструкцию. Закрепите заднюю стенку (поз. 149) с тыльной стороны тумбы с помощью конфирматов 7x50. Далее закрепите царгу (поз.202) к стенкам боковым (поз.152 и 199) конфирматами 7x50.
2. Вкрутите стойки эксцентрика в крышку (поз.197) и вставьте шканты 8x35 произведите установку крышки стола зажав эксцентриковой стяжкой к стенкам боковым.
3. Далее приступите к сборке ящиков. Для этого прикрутите с помощью конфирмата 7x50 стенки боковые ящика (поз. 138) к стенке задней (поз. 140). Прикрепите Дно ящика (поз. 137) к собранной конструкции шурупами 3,5x16 вместе с ответными частями направляющих. Прикрепите к фасадам ящика (поз. 139) стойки эксцентрика и шканты 8x35. Соберите всю конструкцию ящика воедино зажав эксцентриковой стяжкой. Прикрутите ручки к фасадам.
4. Для окончательной сборки изделия наклейте на стенки боковые по 3 штуки силиконовых амортизатора в районе фасадов шуфляд, так же заглушите все видимые эксцентриковые стяжки и конфирматы комплектными заглушками.

Примечание: В процессе эксплуатации происходит ослабление болтового соединения. Во избежание расшатывания и преждевременного износа изделия необходимо периодически подкручивать болтовые соединения.

Эксплуатация мебели

Сохранность и долговечность мебели зависит от правильного использования и ухода за ней. Оберегайте поверхности изделия от механических повреждений. Периодически подкручивайте шурупы и винты. Удаление пыли следует производить мягкой тканью.

Транспортировка и хранение

Мебель транспортируется в закрытых транспортных средствах. Изделия должны храниться в крытых помещениях при температуре не ниже плюс 2 градуса и относительной влажности воздуха от 45 до 70%.

Порядок предъявления претензий

Претензии по качеству мебели принимаются в течение гарантийного срока эксплуатации изделия - 24 месяца со дня приобретения на предприятии. Претензии, появившиеся из-за несоблюдения правил эксплуатации и ухода за мебелью, не принимаются.

Примечание: изготовитель ведет постоянную работу по совершенствованию изделия и может вносить изменения по желанию заказчика в пределах действующего ГОСТ.

ООО «Учмебельпроф»



ПАСПОРТ ИЗДЕЛИЯ

Стол письменный 1-тумбовый УСТПт1.12.03



Учмебельпроф

Тел. в РБ (Минск): +375 (29) 555-52-10

E-mail: uchmebelprof@yandex.by