

Стол письменный 1-тумбовый УСТПт1.12.01.

Стол предназначен для работы за ним.

Спецификация на крепеж, фурнитуру

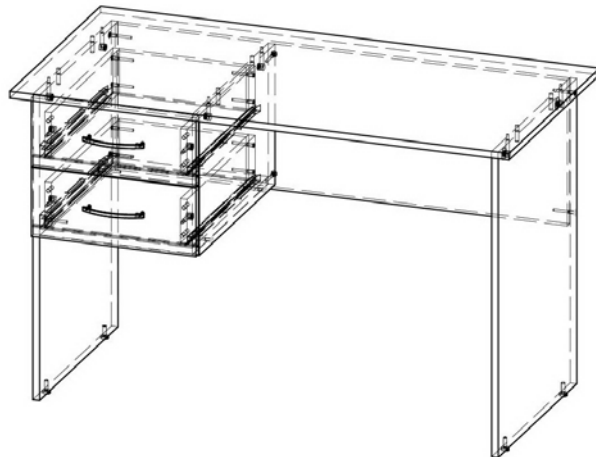
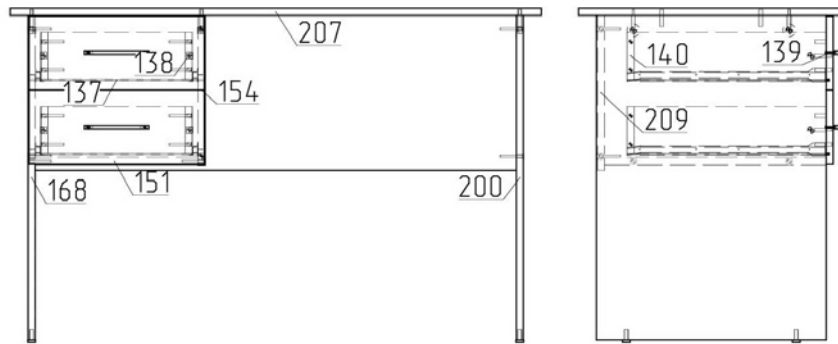
Наименование	Кол-во
Амортизатор силиконовый	4
Заглушка конфирмата	10
Заглушка эксцентрика	2
Конфирмат 7x50	18
Направляющая 450	2
Ножка регулируемая с врезной муфтой М6×20мм	4
Ручка-скоба 128 мм	2
Стойка эксцентрика	10
Шкант 8x35	10
Шуруп-саморез 3.5x16	34
Эксцентрик	10

Спецификация на ДСП ламинированное 16 мм

Поз.	Наименование	Кол-во	Готовая деталь	
			Длина	Ширина
138	Стенка боковая ящика	4	450	106
139	Накладка ящика	2	396	166
140	Стенка задняя ящика	2	310	106
151	Щип горизонтальный	1	368	500,5
154	Стенка боковая	1	338,5	500,5
168	Стенка боковая	1	734,5	519
200	Стенка боковая	1	734,5	519
207	Крышка	1	1200	600
209	Царга	1	1087	350,5

Спецификация на ДВП делое 3.2 мм

Поз.	Наименование	Кол-во	Готовая деталь	
			Длина	Ширина
137	Дно ящика	2	340	457



Порядок сборки

1. При помощи шурупов 3.5x16 произведите сборку направляющих роликовых 450мм со стенками боковыми (поз.154 и 168). Далее совместив отверстия щита горизонтального (поз.151) и стенок боковых (поз.154 и 168) затяните конфирматами 7x50 данную конструкцию. Закрепите царгу (поз. 209) с тыльной стороны тумбы с помощью конфирматов 7x50 к стенке боковой (поз.154). Далее закрепите царгу (поз.209) к стенкам боковым (поз.200 и 168) конфирматами 7x50.

2. Вкрутите стойки эксцентрика в крышку (поз.207) и вставьте шканты 8x35 произведите установку крышки стола зажав эксцентриковой стяжкой к стенкам боковым.

3. Далее приступите к сборке ящиков. Для этого прикрутите с помощью конфирмата 7x50 стенки боковые ящика (поз. 138) к стенке задней (поз. 140). Прикрепите Дно ящика (поз. 137) к собранной конструкции шурупами 3.5x16 вместе с ответными частями направляющих. Прикрепите к фасадам ящика (поз. 139) стойки эксцентрика и шканты 8x35. Соберите всю конструкцию ящика воедино зажав эксцентриковой стяжкой. Прикрутите ручки к фасадам.

4. Для окончательной сборки изделия наклейте на стенки боковые по 2 штуки силиконовых амортизатора в районе фасадов шуфляд, так же заглушите все видимые эксцентриковые стяжки и конфирматы комплектными заглушками.

Примечание: В процессе эксплуатации происходит ослабление болтового соединения. Во избежание расшатывания и преждевременного износа изделия необходимо периодически подкручивать болтовые соединения.

Эксплуатация мебели

Сохранность и долговечность мебели зависит от правильного использования и ухода за ней. Оберегайте поверхности изделия от механических повреждений. Периодически подкручивайте шурупы и винты. Удаление пыли следует производить мягкой тканью.

Транспортировка и хранение

Мебель транспортируется в закрытых транспортных средствах. Изделия должны храниться в крытых помещениях при температуре не ниже плюс 2 градуса и относительной влажности воздуха от 45 до 70%.

Порядок предъявления претензий

Претензии по качеству мебели принимаются в течение гарантийного срока эксплуатации изделия - 24 месяца со дня приобретения на предприятии. Претензии, появившиеся из-за несоблюдения правил эксплуатации и ухода за мебелью, не принимаются.

Примечание: изготовитель ведет постоянную работу по совершенствованию изделия и может вносить изменения по желанию заказчика в пределах действующего ГОСТ.

ООО «Учмебельпроф»



ПАСПОРТ ИЗДЕЛИЯ

Стол письменный 1-тумбовый УСТПт1.12.01



Учмебельпроф

Тел. в РБ (Минск): +375 (29) 555-52-10

E-mail: uchmebelprof@yandex.by