

Стол письменный УСП1.12.

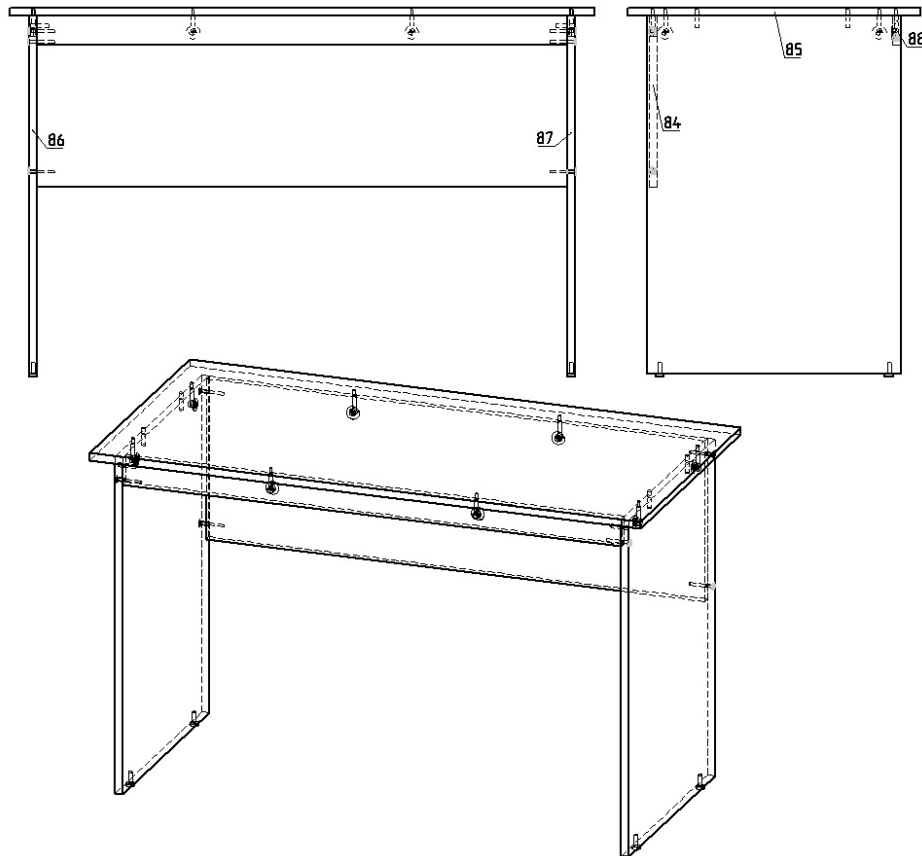
Стол предназначен для работы за ним.

Спецификация на крепеж, фурнитуру

Наименование	Кол-во
Заглушка конфирмата	6
Заглушка эксцентрика	8
Конфирмат 7x50	6
Ножка регулируемая М6x20мм	4
Стойка эксцентрика	8
Шкант 8x35	6
Эксцентрик	8

Спецификация на ДСП ламинированное 16 мм

Поз.	Наименование	Кол-во	Готовая деталь	
			Длина	Ширина
84	Царга	1	1087	350,5
85	Крышка	1	1200	600
86	Стенка боковая	1	734,5	519
87	Стенка боковая	1	734,5	519
88	Царга	1	1087	60,5



Примечание: В процессе эксплуатации происходит ослабление болтового соединения. Во избежание расшатывания и преждевременного износа изделия необходимо периодически подкручивать болтовые соединения.

Порядок сборки

1. Совместите отверстия царги (поз.84) и стенок боковых (поз.86 и 87) затяните конфирматами 7x50 данную конструкцию.
2. Установите шканты в отверстия царги (поз.88) и затяните ее конфирматами 7x50.
3. Вкрутите стойки эксцентрика в крышку (поз.85) и вставьте шканты 8x35 произведите установку крышки стола зажав эксцентриковой стяжкой к стенкам боковым.
4. Для окончательной сборки изделия установите ножки, регулируемые в стенки боковые, и заглушите все видимые эксцентриковые стяжки, и конфирматы комплектными заглушками.

Эксплуатация мебели

Сохранность и долговечность мебели зависит от правильного использования и ухода за ней. Оберегайте поверхности изделия от механических повреждений. Периодически подкручивайте шурупы и винты. Удаление пыли следует производить мягкой тканью.

Транспортировка и хранение

Мебель транспортируется в закрытых транспортных средствах. Изделия должны храниться в крытых помещениях при температуре не ниже плюс 2 градуса и относительной влажности воздуха от 45 до 70%.

Порядок предъявления претензий

Претензии по качеству мебели принимаются в течение гарантийного срока эксплуатации изделия - 24 месяца со дня приобретения на предприятии. Претензии, появившиеся из-за несоблюдения правил эксплуатации и ухода за мебелью, не принимаются.

Примечание: изготовитель ведет постоянную работу по совершенствованию изделия и может вносить изменения по желанию заказчика в пределах действующего ГОСТ.

ООО «Учмебельпроф»



ПАСПОРТ ИЗДЕЛИЯ

**Стол письменный
УСТП1.12**



Учмебельпроф

Тел. в РБ (Минск): +375 (29) 555-52-10

E-mail: uchmebelprof@yandex.by