

Стол ученический компьютерный 1-местный УСТК2

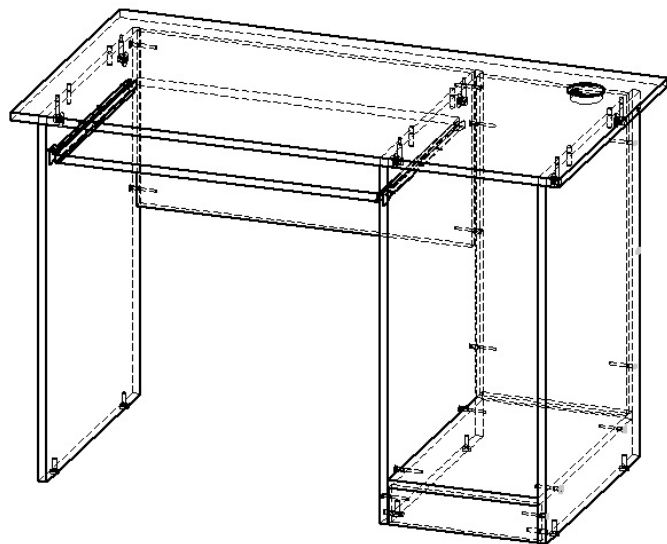
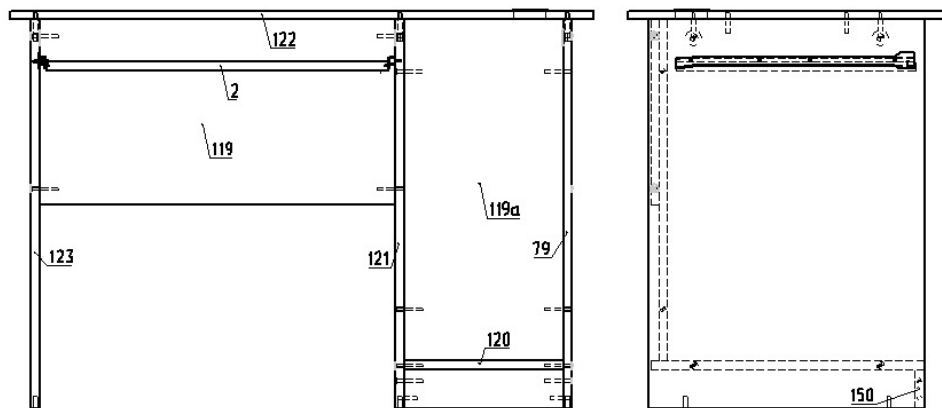
Стол предназначен для занятий учащихся.

Спецификация на крепеж, фурнитуру

Наименование	Кол-во
Заглушка конфирмата	8
Заглушка под провода Ø60	1
Заглушка эксцентрика	6
Конфирмат 7x50	14
Направляющая 450	1
Ножка регулируемая с врезной муфтой М6×20мм	6
Стойка эксцентрика	6
Шкант 8x35	8
шуруп 3.5x16	18
Эксцентрик	6

Спецификация на ДСП ламинированное 16 мм

Поз.	Наименование	Кол-во	Готовая деталь	
			Длина	Ширина
2	Полка под клавиатуру	1	645	450,5
79	Стенка боковая	1	734,5	519
119	Царга	1	671	350,5
119а	Царга	1	300	644,5
120	Щит горизонтальный	1	300	516,5
121	Стенка боковая	1	734,5	519
122	Крышка	1	1100	600
123	Стенка боковая	1	734,5	519
150	Цоколь	1	300	74



Порядок сборки

1. Установите в отверстия цоколя (поз.150) шканты 8x35. Закрепите цоколь и щит горизонтальный (поз.120) к стенкам боковым (поз.79 и 121) с помощью конфирмата 7x50. Далее таким же образом закрепите царгу (поз.119а).
2. Прикрепите ответные планки от направляющих к стенкам боковым (поз.121 и 123) на шуруп 3.5x16.
3. При помощи конфирматов 7x70 произвести сборку царги (поз.119) со стенками боковыми (поз.121 и 123).
4. Вкрутив стойки эксцентрика в крышки стола (поз.122), установите в отверстия шканты 8x35, совместив отверстия крышки с отверстиями в стенках боковых, притяните их при помощи боченка от эксцентрика.
- 5.
6. Далее вкрутите в стенки боковые подпятники.
7. Для окончательной сборки изделия заглушите все видимые конфирматы заглушками и установите кабель-канал.

Примечание: В процессе эксплуатации происходит ослабление болтового соединения. Во избежание расшатывания и скрипа изделия необходимо периодически подкручивать гайки.

Эксплуатация мебели

Сохранность и долговечность мебели зависит от правильного использования и ухода за ней. Оберегайте поверхности изделия от механических повреждений. Периодически подкручивайте шурупы и винты. Удаление пыли следует производить мягкой тканью.

Транспортировка и хранение

Мебель транспортируется в закрытых транспортных средствах. Изделия должны храниться в крытых помещениях при температуре не ниже плюс 2 градуса и относительной влажности воздуха от 45 до 70%.

Порядок предъявления претензий

Претензии по качеству мебели принимаются в течение гарантийного срока эксплуатации изделия - 24 месяца со дня приобретения на предприятии. Претензии, появившиеся из-за несоблюдения правил эксплуатации и ухода за мебелью, не принимаются.

Примечание: изготовитель ведет постоянную работу по совершенствованию изделия и может вносить изменения по желанию заказчика в пределах действующего ГОСТ.

ООО «Учмебельпроф»



ПАСПОРТ ИЗДЕЛИЯ

Стол ученический компьютерный 1-местный УСТК2



Учмебельпроф

Тел. в РБ (Минск): +375 (29) 555-52-10

E-mail: uchmebelprof@yandex.by

