

Стол ученический 2-местный регулируемый лингафонный №4-6 УСТИр2.46

Стол предназначен для занятий учащихся.

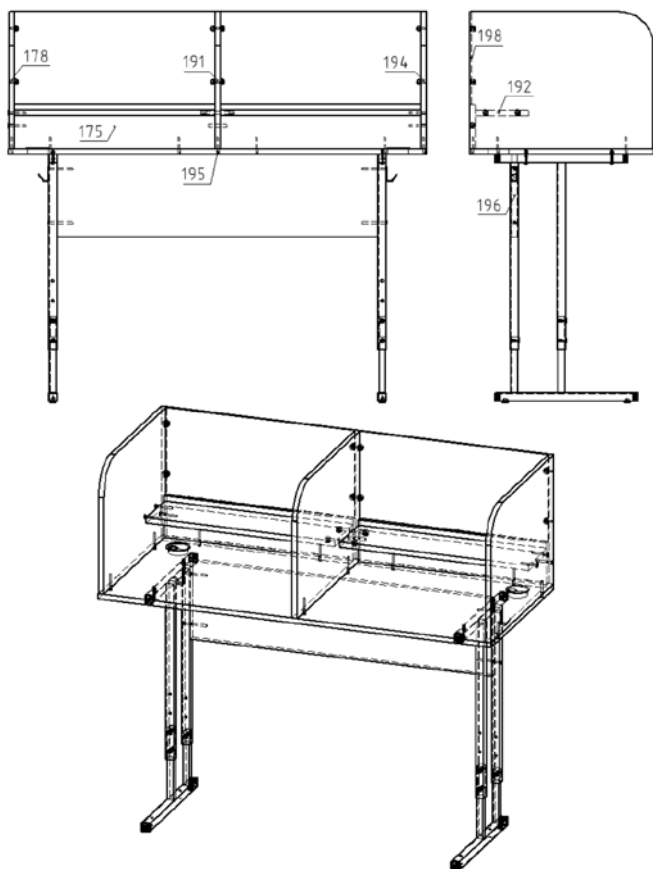
Спецификация на крепеж, фурнитуру Спецификация на ДСП ламинированное 16 мм

Наименование	Кол-во
Заглушка под провода Ø60 (пропуск кабеля РБ)	2
Кричок металлический	2
Конфирмат 7x70	4
Полкодержатель с регулировочным фиксатором	8
Стойка эксцентрика двусторонняя	2
Конфирмат 7x50	18
Винт М6x35 ГОСТ 17473-80	4
Шкант 8x50	1
Эксцентрик	4
Футорка металлическая М6•10	4
Заглушка конфирмата	6

Поз	Наименование	Кол-во	Готовая деталь	
			Длина	Ширина
175	Стенка задняя	2	600	132,5
178	Стенка боковая	1	410,5	54,8
191	Стенка боковая	1	410,5	54,8
192	Крышка	2	600	158,5
194	Стенка боковая	1	410,5	54,8
195	Крышка	1	1249	550
196	Экран	1	960	248,5

Спецификация на Поликарбонат монолитный 5 мм

Поз	Наименование	Кол-во	Готовая деталь	
			Длина	Ширина
198	Фронтальная	2	278	600



Порядок сборки

1. Прикрепите экран (поз.196) к стойкам металлическим с помощью конфирмата 7x70 предварительно надев на верхние конфирматы крючки.
2. Вкрутите в крышку (поз.195) футорки металлические М6х10. Закрепите крышку к собранной ранее конструкции винтами М6х35. Далее прикрепите к крышке (поз.1195) стенку боковую (поз.191) с помощью конфирмата 7x50. После чего таким же образом прикрепите к ней стенку заднюю (поз.175) и крышку (поз.192), предварительно установив в торец стенки задней шканты, а крышку на двухсторонние эксцентрики и зажмите все бочонками. После этого закрепите стенки боковые (поз.178 и 194) с помощью конфирмата 7x50. После чего таким же образом прикрепите к ним стенку заднюю (поз.175).
3. Далее установите полкодержатели в отверстия стенок боковых, а в них уже изделие из поликарбоната (поз.198) и зажмите фиксаторы.
4. Для окончательной сборки изделия установите в столешницу заглушку под провода и заглушите все видимые конфирматы и эксцентрикостяжки.

Примечание: В процессе эксплуатации происходит ослабление болтового соединения. Во избежание расшатывания и скрипа изделия необходимо периодически подкручивать гайки.

Эксплуатация мебели

Сохранность и долговечность мебели зависит от правильного использования и ухода за ней. Оберегайте поверхности изделия от механических повреждений. Периодически подкручивайте шурупы и винты. Удаление пыли следует производить мягкой тканью.

Транспортировка и хранение

Мебель транспортируется в закрытых транспортных средствах. Изделия должны храниться в крытых помещениях при температуре не ниже плюс 2 градуса и относительной влажности воздуха от 45 до 70%.

Порядок предъявления претензий

Претензии по качеству мебели принимаются в течение гарантийного срока эксплуатации изделия - 24 месяца со дня приобретения на предприятии. Претензии, появившиеся из-за несоблюдения правил эксплуатации и ухода за мебелью, не принимаются.

Примечание: изготовитель ведет постоянную работу по совершенствованию изделия и может вносить изменения по желанию заказчика в пределах действующего ГОСТ.

ООО «Учмебельпроф»



ПАСПОРТ ИЗДЕЛИЯ

Стол ученический 2-местный регулируемый лингфонный №4-6 УСТИр2.46



Учмебельпроф

Тел. в РБ (Минск): +375 (29) 555-52-10

E-mail: uchmebelprof@yandex.by