

Стол ученический 1-местный корпусной лингафонный р.гр.№6 УСТИк1.6

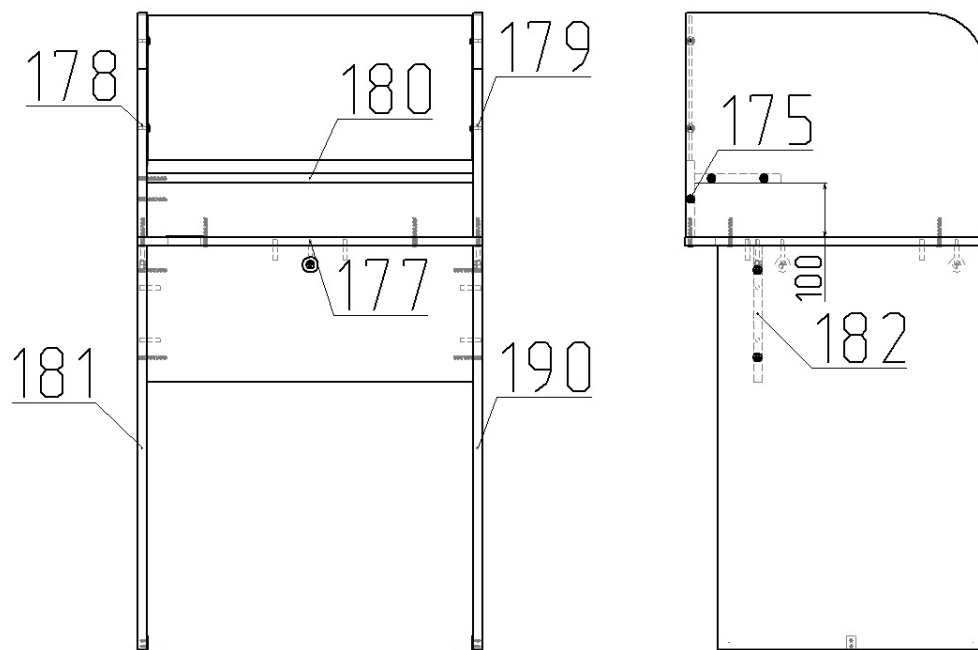
Стол предназначен для занятий учащихся.

Спецификация на крепеж, фурнитуру

Наименование	Кол-во
Полкодержатель с регулировочным фиксатором	4
Заглушка конфирмата	10
Заглушка под провода Ø60	1
Заглушка эксцентрика	5
Изделие из стекла 594*274 4мм	1
Конфирмат 7x50	16
Подпятник с гвоздем	4
Стойка эксцентрика	5
Уголок металлич. 30x30x17	2
Шкант 8x35	10
Шуруп-саморез 3,5x16	4
Эксцентрик	5

Спецификация на ДСП ламинированное 16 мм

Поз.	Наименование	Кол-во	Готовая деталь	
			Длина	Ширина
175	Стенка задняя	1	600	132,5
177	Крышка	1	633	550
178	Стенка боковая	1	410,5	548
179	Стенка боковая	1	410,5	548
180	Щит горизонтальный	1	600	158,5
181	Стенка боковая	1	740	488
182	Экран	1	600	248,5
190	Стенка боковая	1	740	488



Примечание: В процессе эксплуатации происходит ослабление болтового соединения. Во избежание расшатывания и скрипа изделия необходимо периодически подкручивать гайки.

Порядок сборки

1. При помощи конфирматов 7x70 произвести сборку экрана (поз.182) со стенками боковыми (поз.181 и 190) с помощью конфирматов 7x50 и евроключа.
2. Вкрутив стойки эксцентрика и установив шканты в крышку стола (поз.177), уложите крышку на собранный каркас, совместив отверстия в крышке с отверстиями стоек и скрепить их при помощи боченков от эксцентрика.
3. К стенкам боковым (поз.178 и 179) закрепите стенку заднюю (поз.175) и полку (поз.180) стянув собранную конструкцию со стенками боковыми (поз.178 и 179) с помощью конфирматов 7x50.
4. Далее соберите воедино две конструкции с помощью конфирматов 7x50.
5. Установите в отверстия стенок боковых полкодержатели и закрепите в них изделия из стекол.
6. Для окончательной сборки изделия установите в столешницу заглушку под провода и заглушите все видимые конфирматы и эксцентриковые стяжки.

Эксплуатация мебели

Сохранность и долговечность мебели зависит от правильного использования и ухода за ней. Оберегайте поверхности изделия от механических повреждений. Периодически подкручивайте шурупы и винты. Удаление пыли следует производить мягкой тканью.

Транспортировка и хранение

Мебель транспортируется в закрытых транспортных средствах. Изделия должны храниться в крытых помещениях при температуре не ниже плюс 2 градуса и относительной влажности воздуха от 45 до 70%.

Порядок предъявления претензий

Претензии по качеству мебели принимаются в течение гарантийного срока эксплуатации изделия - 24 месяца со дня приобретения на предприятии. Претензии, появившиеся из-за несоблюдения правил эксплуатации и ухода за мебелью, не принимаются.

Примечание: изготовитель ведет постоянную работу по совершенствованию изделия и может вносить изменения по желанию заказчика в пределах действующего ГОСТ.

ООО «Учмебельпроф»



ПАСПОРТ ИЗДЕЛИЯ

Стол ученический 1-местный корпусной лингофонный р.гр.№6 УСТИк1.6



Учмебельпроф

Тел. в РБ (Минск): +375 (29) 555-52-10

E-mail: uchmebelprof@yandex.by