

Стол журнальный УСТЖ2

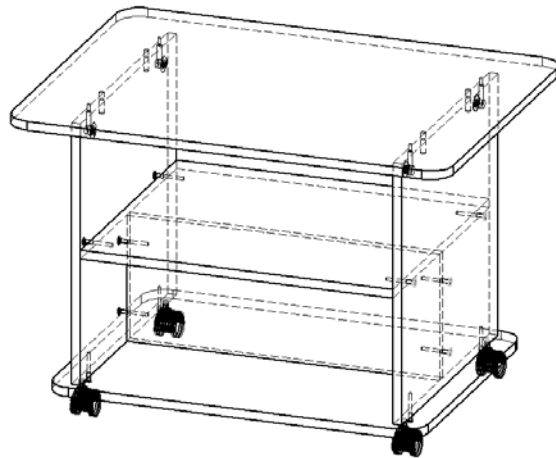
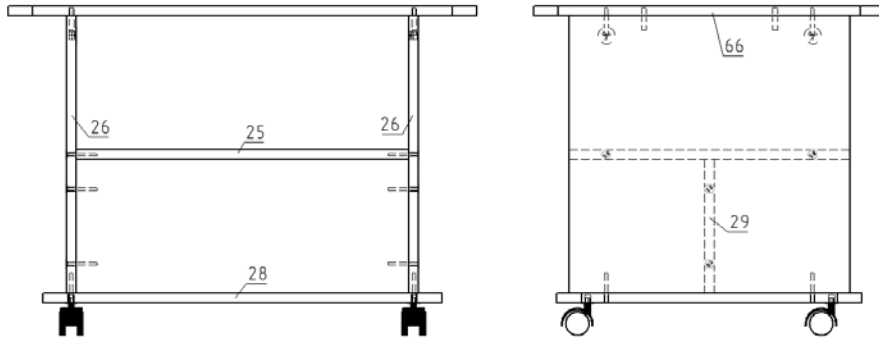
Стол предназначен для хранения журналов и книг.

Спецификация на крепеж, фурнитуру

Наименование	Кол-во
Шуруп-саморез 3.5x16	16
Заглушка конфирмата	8
Заглушка эксцентрика	4
Конфирмат 7x50	12
Опора колесная со стопором D50	4
Стойка эксцентрика	4
Шкант 8x35	4
Эксцентрик	4

Спецификация на ДСП ламинированное 16 мм

Поз	Наименование	Кол-во	Готовая деталь	
			Длина	Ширина
25	Щит горизонтальный	1	568	479
26	Стенка боковая	2	474	479
28	Щит нижний	1	680	520
29	Царга	1	568	229
66	Крышка	1	800	600



Порядок сборки

1. При помощи конфирматов 7x50 произвести сборку царги (поз.29) с стенками боковыми (поз.26). После этого так же поступите и с щитом горизонтальным (поз.25).
2. Вкрутите стойки эксцентрика в крышку стола (поз.66) установите в отверстия шканты 8x35, уложите крышку (поз.66) на собранный каркас, совместить отверстия в крышке с отверстиями стенок боковых (поз.26) и скрепить их при помощи бочонка эксцентрика. После этого прикрепите к собранной конструкции щит нижний (поз.28) с помощью конфирмата 7x50.
3. Для окончательной сборки установите колеса к щиту нижнему (поз.28) с помощью шурупов, и заглушите видимые эксцентриковые и конфирматные стяжки комплектными заглушками.

Примечание: В процессе эксплуатации происходит ослабление болтового соединения. Во избежание расшатывания и скрипа изделия необходимо периодически подкручивать гайки.

Эксплуатация мебели

Сохранность и долговечность мебели зависит от правильного использования и ухода за ней. Оберегайте поверхности изделия от механических повреждений. Периодически подкручивайте шурупы и винты. Удаление пыли следует производить мягкой тканью.

Транспортировка и хранение

Мебель транспортируется в закрытых транспортных средствах. Изделия должны храниться в крытых помещениях при температуре не ниже плюс 2 градуса и относительной влажности воздуха от 45 до 70%.

Порядок предъявления претензий

Претензии по качеству мебели принимаются в течение гарантийного срока эксплуатации изделия - 24 месяца со дня приобретения на предприятии. Претензии, появившиеся из-за несоблюдения правил эксплуатации и ухода за мебелью, не принимаются.

Примечание: изготовитель ведет постоянную работу по совершенствованию изделия и может вносить изменения по желанию заказчика в пределах действующего ГОСТ.

ООО «Учмебельпроф»



ПАСПОРТ ИЗДЕЛИЯ

Стол журнальный УСТЖ2



Учмебельпроф

Тел. в РБ (Минск): +375 (29) 555-52-10

E-mail: uchmebelprof@yandex.by

