

## Стол журнальный УСТЖ1

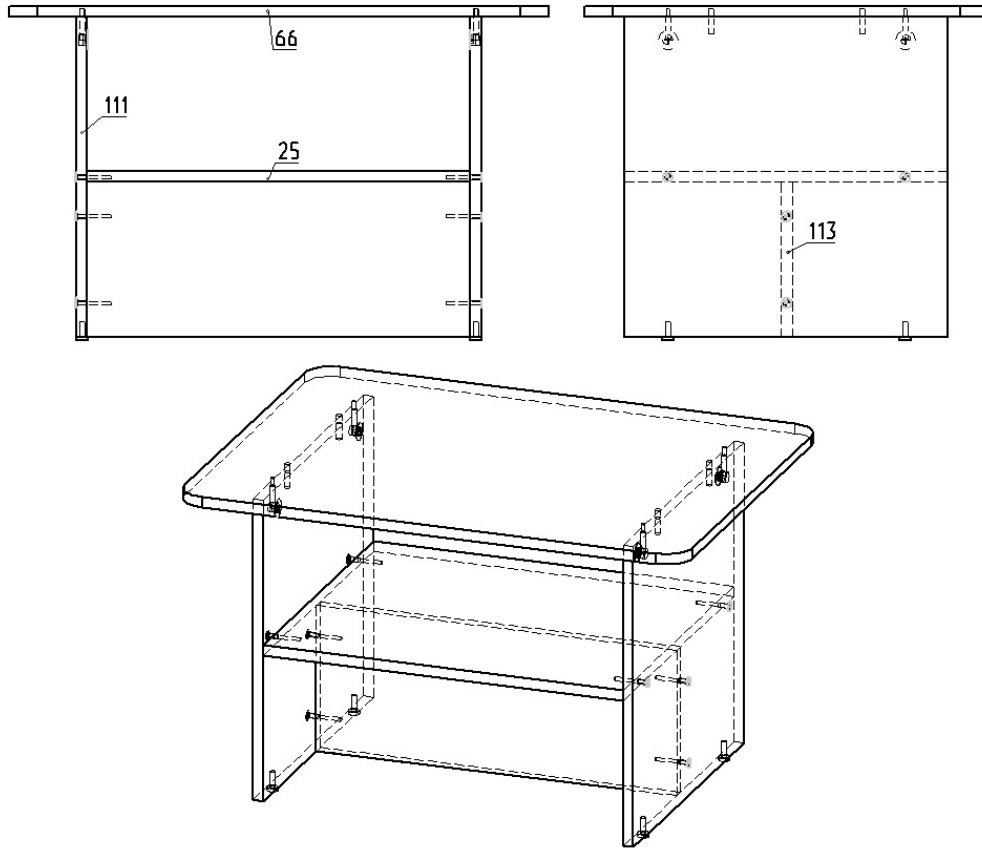
Стол предназначен для хранения журналов и книг.

Спецификация на крепеж, фурнитуру

Наименование	Кол-во
Заглушка конфирмата	8
Заглушка эксцентрика	4
Конфирмат 7x50	8
Нажка регулируемая М6*20мм	4
Стойка эксцентрика	4
Шкант 8x35	4
Эксцентрик	4

Спецификация на ДСП ламинированное 16 мм

Поз.	Наименование	Кол-во	Готовая деталь	
			Длина	Ширина
25	Щит горизонтальный	1	568	479
66	Крышка	1	800	600
111	Стенка боковая	2	474,5	479
113	Царга	1	568	229,5



## Порядок сборки

1. При помощи конфирматов 7x50 произвести сборку царги (поз.113) с стенками боковыми (поз.111). После этого так же поступите и с щитом горизонтальным (поз.25).
2. Вкрутите стойки эксцентрика в крышку стола (поз.66) установите в отверстия шканты 8x35, уложите крышку (поз.66) на собранный каркас, совместить отверстия в крышке с отверстиями стенок боковых (поз.111) и скрепить их при помощи бочонка эксцентрика.
3. Для окончательной сборки установите ножки, регулируемые в стенки боковые, и заглушите видимые эксцентриковые и конфирматные стяжки комплектными заглушками.

**Примечание:** В процессе эксплуатации происходит ослабление болтового соединения. Во избежание расшатывания и скрипа изделия необходимо периодически подкручивать гайки.

### Эксплуатация мебели

Сохранность и долговечность мебели зависит от правильного использования и ухода за ней. Оберегайте поверхности изделия от механических повреждений. Периодически подкручивайте шурупы и винты. Удаление пыли следует производить мягкой тканью.

### Транспортировка и хранение

Мебель транспортируется в закрытых транспортных средствах. Изделия должны храниться в крытых помещениях при температуре не ниже плюс 2 градуса и относительной влажности воздуха от 45 до 70%.

### Порядок предъявления претензий

Претензии по качеству мебели принимаются в течение гарантийного срока эксплуатации изделия - 24 месяца со дня приобретения на предприятии. Претензии, появившиеся из-за несоблюдения правил эксплуатации и ухода за мебелью, не принимаются.

**Примечание:** изготовитель ведет постоянную работу по совершенствованию изделия и может вносить изменения по желанию заказчика в пределах действующего ГОСТ.

ООО «Учмебельпроф»



ПАСПОРТ ИЗДЕЛИЯ

**Стол журнальный УСТЖ1**



Учмебельпроф

Тел. в РБ (Минск): +375 (29) 555-52-10

E-mail: [uchmebelprof@yandex.by](mailto:uchmebelprof@yandex.by)

