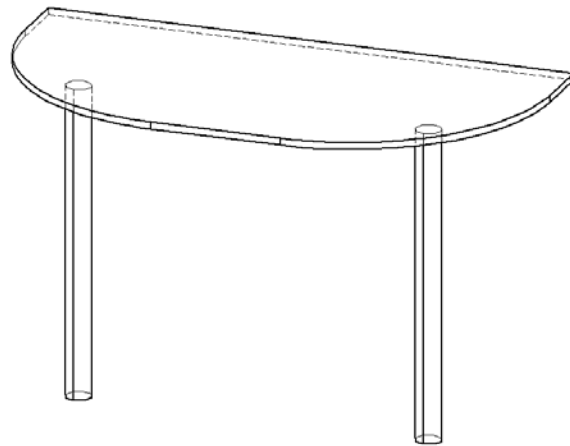
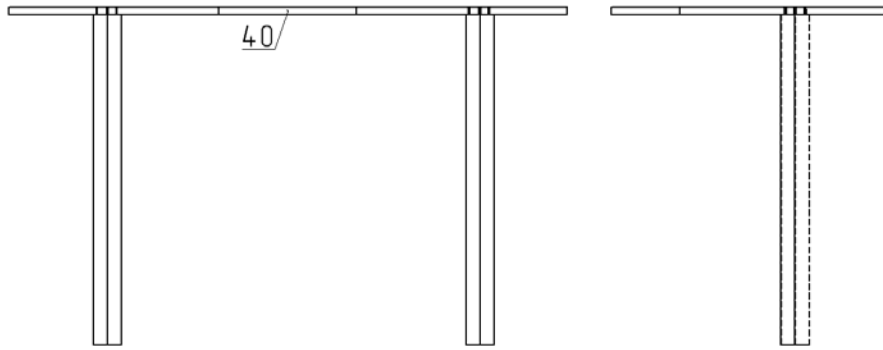


Приставка на металлических опорах УСПРм3.16.

Спецификация на крепеж, фурнитуру Спецификация на ДСП ламинированное 16 мм

| Наименование | Кол-во | Поз. | Наименование | Кол-во | Готовая деталь | |
|--------------------------|--------|------|--------------|--------|----------------|--------|
| | | | | | Длина | Ширина |
| Опора для столов Д60_710 | 2 | | | | | |
| шуруп 3.5x16 | 10 | 40 | Крышка | 1 | 1600 | 300 |



Порядок сборки

1. Совместите отверстия крепления металлических опор с крышкой (поз.40) и затяните ее с помощью шурупов 3.5x16.

Примечание: В процессе эксплуатации происходит ослабление болтового соединения. Во избежание расшатывания и преждевременного износа изделия необходимо периодически подкручивать болтовые соединения.

Эксплуатация мебели

Сохранность и долговечность мебели зависит от правильного использования и ухода за ней. Оберегайте поверхности изделия от механических повреждений. Периодически подкручивайте шурупы и винты. Удаление пыли следует производить мягкой тканью.

Транспортировка и хранение

Мебель транспортируется в закрытых транспортных средствах. Изделия должны храниться в крытых помещениях при температуре не ниже плюс 2 градуса и относительной влажности воздуха от 45 до 70%.

Порядок предъявления претензий

Претензии по качеству мебели принимаются в течение гарантийного срока эксплуатации изделия - 24 месяца со дня приобретения на предприятии. Претензии, появившиеся из-за несоблюдения правил эксплуатации и ухода за мебелью, не принимаются.

Примечание: изготовитель ведет постоянную работу по совершенствованию изделия и может вносить изменения по желанию заказчика в пределах действующего ГОСТ.

ООО «Учмебельпроф»



ПАСПОРТ ИЗДЕЛИЯ

Приставка на металлических опорах УСПРм3.16



Учмебельпроф

Тел. в РБ (Минск): +375 (29) 555-52-10
E-mail: uchmebelprof@yandex.by

