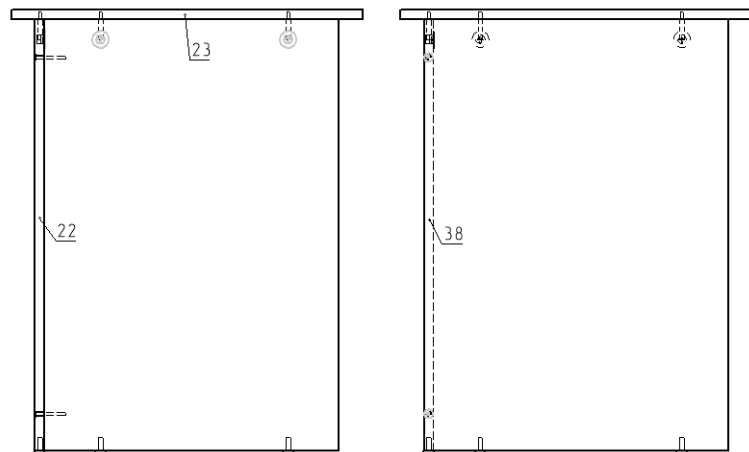


Приставка угловая УСПР1.06.

Спецификация на крепеж, фурнитуру Спецификация на ДСП ламинированное 16 мм

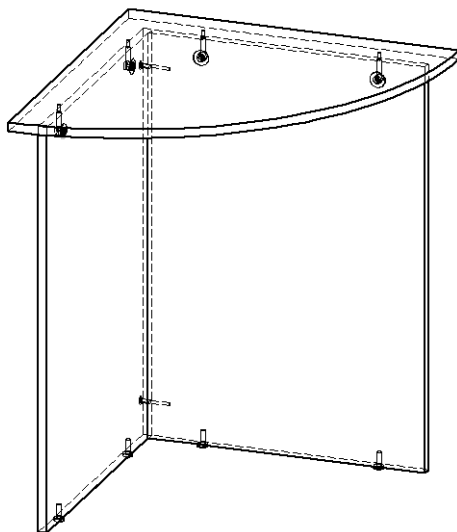
Наименование	Кол-во
Заглушка конфирмата	2
Заглушка эксцентрика	4
Конфирмат 7x50	2
Нажка регулируемая с фрезной муфтой М6•20мм	4
Стойка эксцентрика	4
Эксцентрик	4

Поз	Наименование	Кол-во	Готовая деталь	
			Длина	Ширина
22	Стенка боковая	1	735,5	519,5
23	Крышка	1	600	600
38	Стенка боковая	1	735,5	503



Порядок сборки

1. Скрепите стенки боковые (поз.22 и 38) с помощью конфирматов 7x50.
2. Установите стойки эксцентриков в крышку (поз.23).
3. Установите втулки от ножек регулируемых в торцы основания стенок боковых и вкрутите ножки.



Примечание: В процессе эксплуатации происходит ослабление болтового соединения. Во избежание расшатывания и преждевременного износа изделия необходимо периодически подкручивать болтовые соединения.

Эксплуатация мебели

Сохранность и долговечность мебели зависит от правильного использования и ухода за ней. Оберегайте поверхности изделия от механических повреждений. Периодически подкручивайте шурупы и винты. Удаление пыли следует производить мягкой тканью.

Транспортировка и хранение

Мебель транспортируется в закрытых транспортных средствах. Изделия должны храниться в крытых помещениях при температуре не ниже плюс 2 градуса и относительной влажности воздуха от 45 до 70%.

Порядок предъявления претензий

Претензии по качеству мебели принимаются в течение гарантийного срока эксплуатации изделия - 24 месяца со дня приобретения на предприятии. Претензии, появившиеся из-за несоблюдения правил эксплуатации и ухода за мебелью, не принимаются.

Примечание: изготовитель ведет постоянную работу по совершенствованию изделия и может вносить изменения по желанию заказчика в пределах действующего ГОСТ.

ООО «Учмебельпроф»



ПАСПОРТ ИЗДЕЛИЯ

Приставка угловая УСПР1.06



Учмебельпроф

Тел. в РБ (Минск): +375 (29) 555-52-10

E-mail: uchmebelprof@yandex.by

