

Шкаф для одежды комбинированы с выдвижной штангой и полками УПШКв5.36.

Шкаф предназначен для хранения одежды и вещей.

Спецификация на крепеж, фурнитуру

Наименование	Кол-во
Ручка-скоба 128 мм	2
Петля накладная(накладка Н=2мм)	6
Ножка для шкафов Ø50x44	4
Штангодержатель овальный	2
Конфирмат 7x50	12
Шкант 8x35	4
Заглушка конфирмата	3
винт(для ручки)	4
Евровинт с полукруглой головкой 6,3*13	12
Шуруп-самарез 3,5x16	18
Амортизатор силиконовый	2
Гвоздь 1,6x25 ГОСТ 4028-63	35

Спецификация на ДСП ламинированное 16 мм

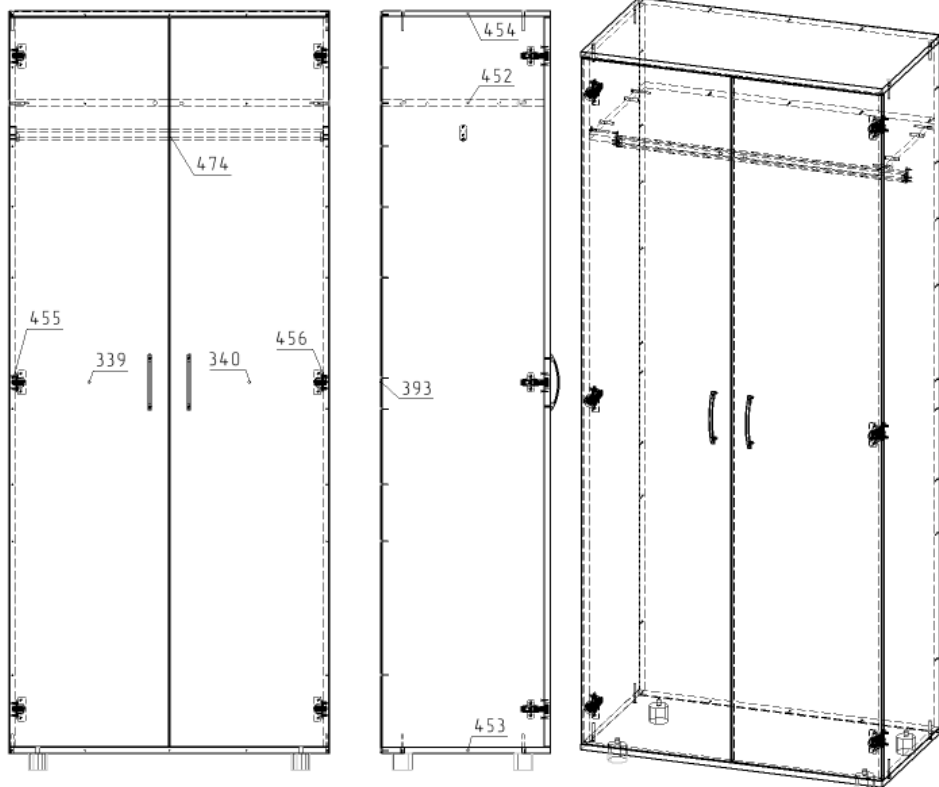
Поз	Наименование	Кол-во	Готовая деталь	
			Длина	Ширина
339	Дверь	1	1929	421,5
340	Дверь	1	1929	421,5
452	Щит горизонтальный	1	817	429,3
453	Щит нижний	1	850	446,8
454	Крышка	1	850	446,8
455	Стенка боковая	1	1934	430,8
456	Стенка боковая	1	1934	430,8

Спецификация на труба 15*30*0,7

Поз	Наименование	Кол-во	Готовая деталь	
			Длина	Ширина
474	Профиль	1	813	

Спецификация на ДВП белое

Поз	Наименование	Кол-во	Готовая деталь	
			Длина	Ширина
393	Стенка задняя	1	1962	845



Примечание: В процессе эксплуатации происходит ослабление болтового соединения. Во избежание расшатывания и скрипа изделия необходимо периодически подкручивать гайки.

Порядок сборки

1. При помощи шурупов 3,5x16 произвести сборку дверей (поз. 339 и 340) с петлями также закрепив ручки комплектными винтами.
2. Далее закрепите на щите нижнем (поз.453) ножки.
3. Предварительно установив в отверстия шканты 8x35 в щит горизонтальный (поз.452) стянуть щит с стенками боковыми (поз.455 и 456) при помощи конфирматов 7x50.
4. Закрепите ответные планки от петель к стенкам боковым (поз. 455 и 456) при помощи конфирматов 7x50.
5. Далее совместив отверстия крышки (поз.454), щита нижнего (поз.453) с стенками боковыми (поз.455 и 456) закрепите их с помощью конфирматов 7x50.
6. Закрепите стенку заднюю (поз.393) к тыльной стороне шкафа с помощью гвоздей 1.6x25.
7. Далее закрепите штангодержатель на стенках боковых (поз.455 и 456) при помощи шурупов 3,5x16.
8. Прикрепите двери к собранной конструкции предварительно наклеив к щиту горизонтальному (поз. 452) силиконовые амортизаторы.
9. В качестве окончательной сборки заглушите евровинты на боковых стенках и крышке шкафа при помощи заглушек (поз.9) также установите штангу для одежды на штангодержатели.

Эксплуатация мебели

Сохранность и долговечность мебели зависит от правильного использования и ухода за ней. Оберегайте поверхности изделия от механических повреждений. Периодически подкручивайте шурупы и винты. Удаление пыли следует производить мягкой тканью.

Транспортировка и хранение

Мебель транспортируется в закрытых транспортных средствах. Изделия должны храниться в крытых помещениях при температуре не ниже плюс 2 градуса и относительной влажности воздуха от 45 до 70%.

Порядок предъявления претензий

Претензии по качеству мебели принимаются в течение гарантийного срока эксплуатации изделия - 24 месяца со дня приобретения на предприятии. Претензии, появившиеся из-за несоблюдения правил эксплуатации и ухода за мебелью, не принимаются.

Примечание: изготовитель ведет постоянную работу по совершенствованию изделия и может вносить изменения по желанию заказчика в пределах действующего ГОСТ.

ООО «Учмебельпроф»



ПАСПОРТ ИЗДЕЛИЯ

Шкаф для одежды комбинированы с выдвижной штангой и полками УПШКв5.36



Учмебельпроф

Тел. в РБ (Минск): +375 (29) 555-52-10

E-mail: uchmebelprof@yandex.by