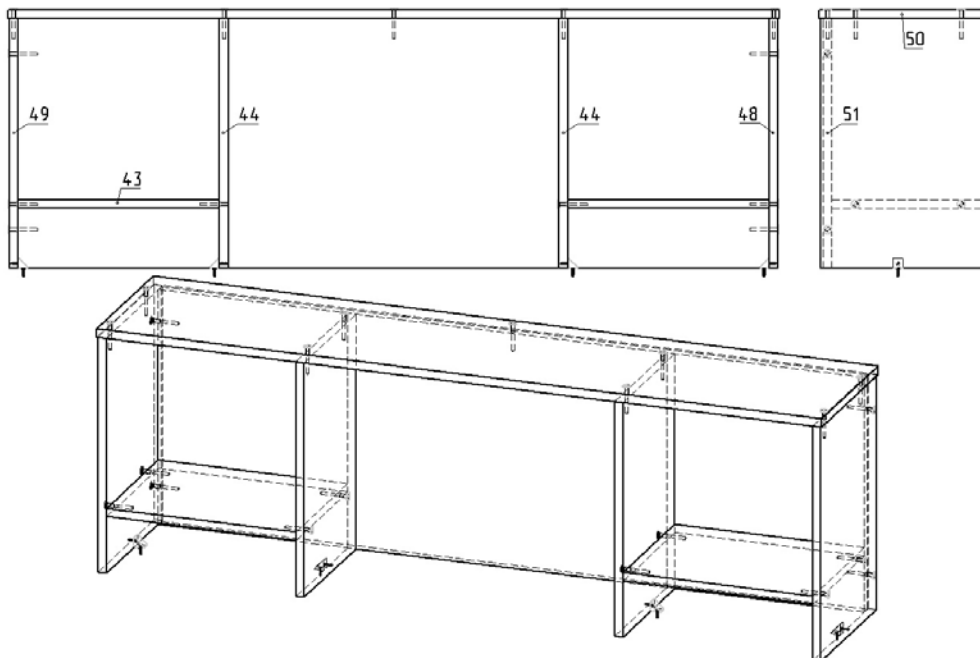


## Полка-барьер настольная с нишей для монитора УПЛБ3.16.

Спецификация на крепеж, фурнитуру Спецификация на ДСП ламинированное 16 мм

Наименование	Кол-во
Конфирмат 7x50	21
Уголок мебельный с крышкой	4
Заглушка конфирмата	21
Шуруп-саморез 3.5x16	8

Поз.	Наименование	Кол-во	Готовая деталь	
			Длина	Ширина
43	Щит горизонтальный	2	466	273,5
44	Стенка боковая	2	454,5	274,5
48	Стенка боковая	1	454,5	296
49	Стенка боковая	1	454,5	296
50	Крышка	1	1600	300
51	Стенка задняя	1	454,5	1564



## Порядок сборки

1. Соедините стенки боковые (поз.49 и 48) со стенкой задней (поз.51) с помощью конфирматов 7x50. Далее установите данную конструкцию на стол и прикрепите ее на уголок мебельный с шурупами 3.5x16, как показано на картинке.
2. Совместите отверстия щита горизонтального (поз.43) и стенок боковых (поз.49, 44 и 48) затяните конфирматами 7x50 данную конструкцию.
3. Установите крышку (поз.50) и затяните ее конфирматами 7x50.
4. Для окончательной сборки изделия заглушите все видимые конфирматы комплектными заглушками.

**Примечание:** В процессе эксплуатации происходит ослабление болтового соединения. Во избежание расшатывания и преждевременного износа изделия необходимо периодически подкручивать болтовые соединения.

### Эксплуатация мебели

Сохранность и долговечность мебели зависит от правильного использования и ухода за ней. Оберегайте поверхности изделия от механических повреждений. Периодически подкручивайте шурупы и винты. Удаление пыли следует производить мягкой тканью.

### Транспортировка и хранение

Мебель транспортируется в закрытых транспортных средствах. Изделия должны храниться в крытых помещениях при температуре не ниже плюс 2 градуса и относительной влажности воздуха от 45 до 70%.

### Порядок предъявления претензий

Претензии по качеству мебели принимаются в течение гарантийного срока эксплуатации изделия - 24 месяца со дня приобретения на предприятии. Претензии, появившиеся из-за несоблюдения правил эксплуатации и ухода за мебелью, не принимаются.

**Примечание:** изготовитель ведет постоянную работу по совершенствованию изделия и может вносить изменения по желанию заказчика в пределах действующего ГОСТ.

ООО «Учмебельпроф»



ПАСПОРТ ИЗДЕЛИЯ

## Полка-барьер настольная с нишей для монитора УПЛБЗ.16



Учмебельпроф

Тел. в РБ (Минск): +375 (29) 555-52-10

E-mail: [uchmebelprof@yandex.by](mailto:uchmebelprof@yandex.by)