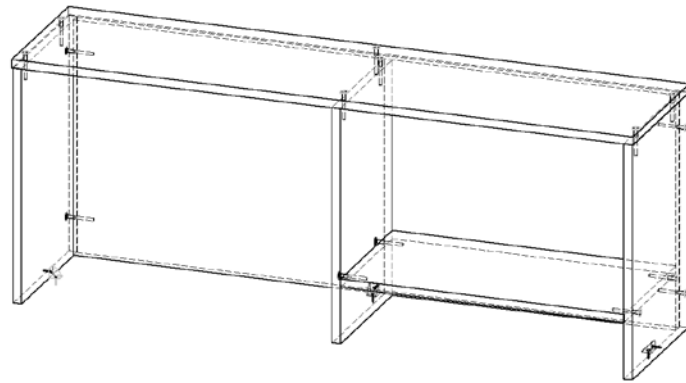
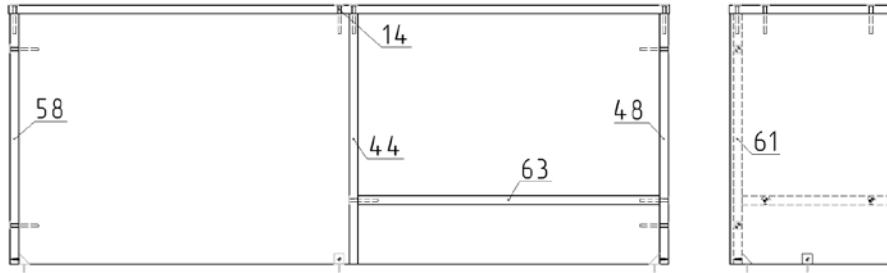


Полка настольная с нишей для монитора УПЛБ2.12.

Спецификация на крепеж, фурнитуру Спецификация на ДСП ламинированное 16 мм

Наименование	Кол-во
Уголок мебельный с крышкой	3
Конфирмат 7x50	15
Шуруп-саморез 3.5x16	6
Заглушка конфирмата	15

Поз.	Наименование	Кол-во	Готовая деталь	
			Длина	Ширина
14	Крышка	1	1200	300
44	Стенка боковая	1	454,5	274,5
48	Стенка боковая	1	454,5	296
58	Стенка боковая	1	454,5	296
61	Стенка задняя	1	454,5	1164
63	Щит горизонтальный	1	548	273,5



Порядок сборки

1. Соедините стенки боковые (поз.48 и 58) со стенкой задней (поз.61) с помощью конфирматов 7x50.
2. Прикрепите щит горизонтальный (поз.63) к стенкам боковым (поз.44 и 48) конфирматами 7x50.
3. Установите крышку (поз.14) и затяните ее к стенкам боковым и стенке задней конфирматами 7x50.
4. Далее установите данную конструкцию на стол и прикрепите ее на уголок мебельный с шурупами 3.5x16, как показано на картинке.
5. Для окончательной сборки изделия заглушите все видимые конфирматы комплектными заглушками.

Примечание: В процессе эксплуатации происходит ослабление болтового соединения. Во избежание расшатывания и преждевременного износа изделия необходимо периодически подкручивать болтовые соединения.

Эксплуатация мебели

Сохранность и долговечность мебели зависит от правильного использования и ухода за ней. Оберегайте поверхности изделия от механических повреждений. Периодически подкручивайте шурупы и винты. Удаление пыли следует производить мягкой тканью.

Транспортировка и хранение

Мебель транспортируется в закрытых транспортных средствах. Изделия должны храниться в крытых помещениях при температуре не ниже плюс 2 градуса и относительной влажности воздуха от 45 до 70%.

Порядок предъявления претензий

Претензии по качеству мебели принимаются в течение гарантийного срока эксплуатации изделия - 24 месяца со дня приобретения на предприятии. Претензии, появившиеся из-за несоблюдения правил эксплуатации и ухода за мебелью, не принимаются.

Примечание: изготовитель ведет постоянную работу по совершенствованию изделия и может вносить изменения по желанию заказчика в пределах действующего ГОСТ.

ООО «Учмебельпроф»



ПАСПОРТ ИЗДЕЛИЯ

Полка настольная с нишей для монитора УПЛБ2.12



Учмебельпроф

Тел. в РБ (Минск): +375 (29) 555-52-10

E-mail: uchmebelprof@yandex.by