

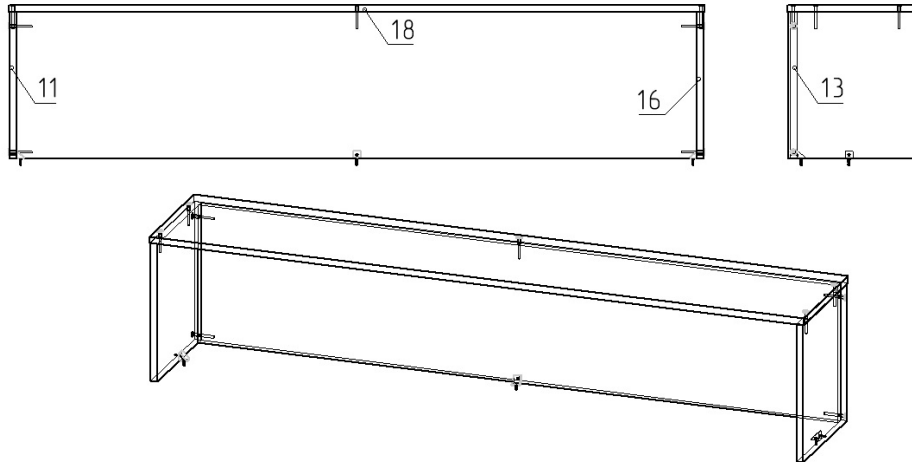
## Полка настольная УПЛБ1.16.

Спецификация на крепеж, фурнитуру

Наименование	Кол-во
Заглушка конфирмата	9
Конфирмат 7x50	9
Уголок мебельный с крышкой	3
шуруп 3.5x16	6

Спецификация на ДСП ламинированное 16 мм

Поз.	Наименование	Кол-во	Готовая деталь	
			Длина	Ширина
11	Стенка боковая	1	334,5	296
12	Крышка	1	1600	300
15	Стенка задняя	1	334,5	1564
16	Стенка боковая	1	334,5	296



**Примечание:** В процессе эксплуатации происходит ослабление болтового соединения. Во избежание расшатывания и преждевременного износа изделия необходимо периодически подкручивать болтовые соединения.

## Порядок сборки

1. Соедините стенки боковые (поз.11 и 16) со стенкой задней (поз.13) с помощью конфирматов 7x50.
2. Далее установите данную конструкцию на стол и прикрепите ее на уголок мебельный с шурупами 3.5x16, как показано на картинке.
3. Установите крышку (поз.18) и затяните ее конфирматами 7x50.
4. Для окончательной сборки изделия заглушите все видимые конфирматы комплектными заглушками.

### Эксплуатация мебели

Сохранность и долговечность мебели зависит от правильного использования и ухода за ней. Оберегайте поверхности изделия от механических повреждений. Периодически подкручивайте шурупы и винты. Удаление пыли следует производить мягкой тканью.

### Транспортировка и хранение

Мебель транспортируется в закрытых транспортных средствах. Изделия должны храниться в крытых помещениях при температуре не ниже плюс 2 градуса и относительной влажности воздуха от 45 до 70%.

### Порядок предъявления претензий

Претензии по качеству мебели принимаются в течение гарантийного срока эксплуатации изделия - 24 месяца со дня приобретения на предприятии. Претензии, появившиеся из-за несоблюдения правил эксплуатации и ухода за мебелью, не принимаются.

**Примечание:** изготовитель ведет постоянную работу по совершенствованию изделия и может вносить изменения по желанию заказчика в пределах действующего ГОСТ.

ООО «Учмебельпроф»



ПАСПОРТ ИЗДЕЛИЯ

## Полка настольная УПЛБ1.16



Учмебельпроф

Тел. в РБ (Минск): +375 (29) 555-52-10

E-mail: [uchmebelprof@yandex.by](mailto:uchmebelprof@yandex.by)

