

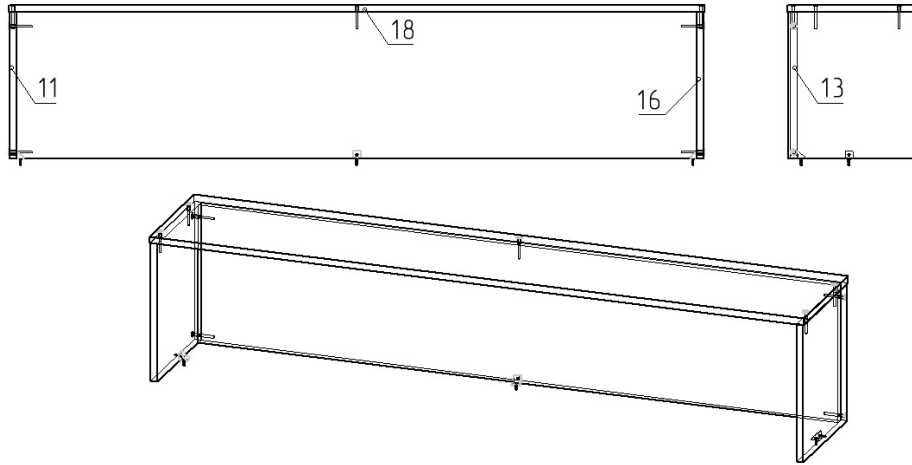
Полка настольная УПЛБ1.14.

Спецификация на крепеж, фурнитуру

| Наименование | Кол-во |
|----------------------------|--------|
| Заглушка конфирмата | 9 |
| Конфирмат 7x50(прямой) | 9 |
| Уголок мебельный с крышкой | 3 |
| шуруп 3.5x16 | 6 |

Спецификация на ДСП ламинированное 16 мм

| Поз. | Наименование | Кол-во | Готовая деталь | |
|------|----------------|--------|----------------|--------|
| | | | Длина | Ширина |
| 11 | Стенка боковая | 1 | 334,5 | 296 |
| 13 | Стенка задняя | 1 | 334,5 | 1364 |
| 16 | Стенка боковая | 1 | 334,5 | 296 |
| 18 | Крышка | 1 | 1400 | 300 |



Порядок сборки

1. Соедините стенки боковые (поз.11 и 16) со стенкой задней (поз.13) с помощью конфирматов 7x50.
2. Далее установите данную конструкцию на стол и прикрепите ее на уголок мебельный с шурупами 3.5x16, как показано на картинке.
3. Установите крышку (поз.18) и затяните ее конфирматами 7x50.
4. Для окончательной сборки изделия заглушите все видимые конфирматы комплектными заглушками.

Примечание: В процессе эксплуатации происходит ослабление болтового соединения. Во избежание расшатывания и преждевременного износа изделия необходимо периодически подкручивать болтовые соединения.

Эксплуатация мебели

Сохранность и долговечность мебели зависит от правильного использования и ухода за ней. Оберегайте поверхности изделия от механических повреждений. Периодически подкручивайте шурупы и винты. Удаление пыли следует производить мягкой тканью.

Транспортировка и хранение

Мебель транспортируется в закрытых транспортных средствах. Изделия должны храниться в крытых помещениях при температуре не ниже плюс 2 градуса и относительной влажности воздуха от 45 до 70%.

Порядок предъявления претензий

Претензии по качеству мебели принимаются в течение гарантийного срока эксплуатации изделия - 24 месяца со дня приобретения на предприятии. Претензии, появившиеся из-за несоблюдения правил эксплуатации и ухода за мебелью, не принимаются.

Примечание: изготовитель ведет постоянную работу по совершенствованию изделия и может вносить изменения по желанию заказчика в пределах действующего ГОСТ.

ООО «Учмебельпроф»



ПАСПОРТ ИЗДЕЛИЯ

Полка настольная УПЛБ1.14



Тел. в РБ (Минск): +375 (29) 555-52-10
E-mail: uchmebelprof@yandex.by

