

## Вешалка настенная с тумбой для обуви на 14 мест УВШЛт1.14.

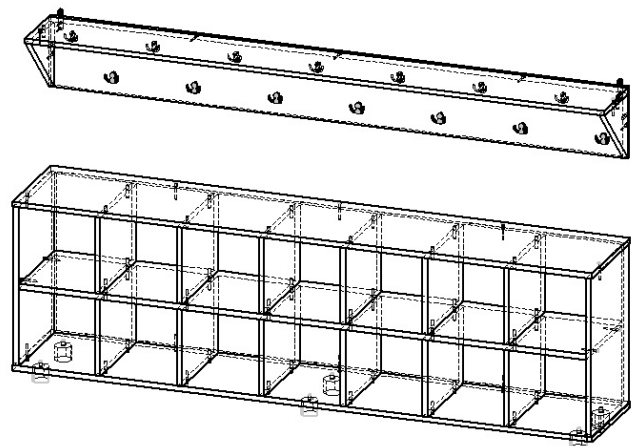
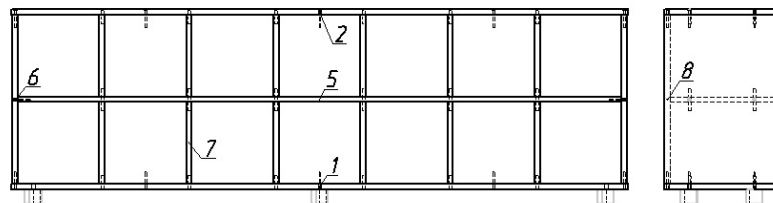
Вешалка предназначена для хранения верхней одежды и туалетных принадлежностей.

Спецификация на крепеж, фурнитуру

Наименование	Кол-во
Завеса САМ	2
Конфирмат 7x50	25
Крючок Wp19	14
Ножка для шкафов D50x44	6
Шкант 8x35	28
Шкант 8x50	12
Шуруп-саморез 3.5x16	32

Спецификация на ДСП ламинированное 16 мм

Поз.	Наименование	Кол-во	Готовая деталь	
			Длина	Ширина
1	Горизонтальная	1	1812	326,5
2	Горизонтальная	1	1812	326,5
3	Вертикальная	2	204	204
4	Горизонтальная	1	1812	204
5	Горизонтальная	1	1776	309,5
6	Вертикальная	2	496	325,5
7	Вертикальная	12	240	309,5
8	Фронтальная	1	496	1776
11	Горизонтальная	1	1812	220



**Примечание:** В процессе эксплуатации происходит ослабление болтового соединения. Во избежание расшатывания и преждевременного износа изделия необходимо периодически подкручивать болтовые соединения.

## Порядок сборки

1. При помощи шурупов 3.5x16 произведите установку крючков WP19 шахматном порядке на щит горизонтальный (поз.11). Установите в отверстия щита горизонтального шканты 8x35 и закрепите на них щиты вертикальные (поз.3) с помощью конфирматов 7x50. Так же поступите с щитом горизонтальным (поз.4). Для окончательной сборки вешалки закрепите по краям щита горизонтального (поз.11) завесы САМ на шурупы 3.5x16.
2. Далее установите в щит горизонтальный (поз.1) ножки для шкафов. После закрепите щиты вертикальные (поз.6) и щит фронтальный (поз.8) на конфирматы 7x50. Далее установите в отверстия щита горизонтального (поз.1) шканты 8x35, а на них перегородки (поз.7). Таким же образом установить в перегородки (поз.7) шканты 8x50, а уже на них полку (поз.5) и перегородки (поз.7) со шкантами 8x35 со щитом горизонтальным (поз.2). После чего затяните данную конструкцию конфирматами 7x50.
3. Для окончательной сборки изделия заглушите все видимые конфирматы комплектными заглушками.

### Эксплуатация мебели

Сохранность и долговечность мебели зависит от правильного использования и ухода за ней. Оберегайте поверхности изделия от механических повреждений. Периодически подкручивайте шурупы и винты. Удаление пыли следует производить мягкой тканью.

### Транспортировка и хранение

Мебель транспортируется в закрытых транспортных средствах. Изделия должны храниться в крытых помещениях при температуре не ниже плюс 2 градуса и относительной влажности воздуха от 45 до 70%.

### Порядок предъявления претензий

Претензии по качеству мебели принимаются в течение гарантийного срока эксплуатации изделия - 24 месяца со дня приобретения на предприятии. Претензии, появившиеся из-за несоблюдения правил эксплуатации и ухода за мебелью, не принимаются.

**Примечание:** изготовитель ведет постоянную работу по совершенствованию изделия и может вносить изменения по желанию заказчика в пределах действующего ГОСТ.

ООО «Учмебельпроф»



ПАСПОРТ ИЗДЕЛИЯ

## Вешалка настенная с тумбой для обуви на 14 мест УВШЛт1.14



Учмебельпроф

Тел. в РБ (Минск): +375 (29) 555-52-10

Наш сайт в Интернете:

[www.uch-mebel.by](http://www.uch-mebel.by)

E-mail:

[uchmebelprof@yandex.by](mailto:uchmebelprof@yandex.by)

