

## Антресоль двухуровневая УАНТ2.58.

Шкаф предназначен для хранения одежды и вещей.

Спецификация на крепеж, фурнитуру

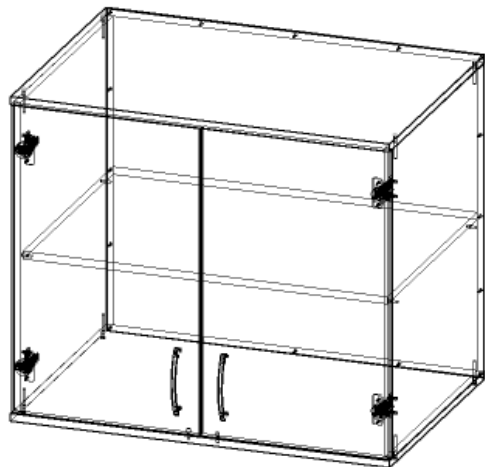
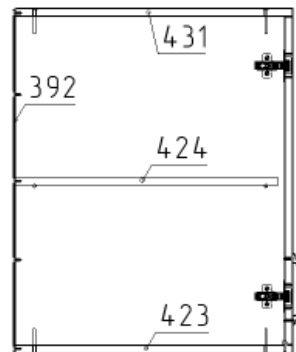
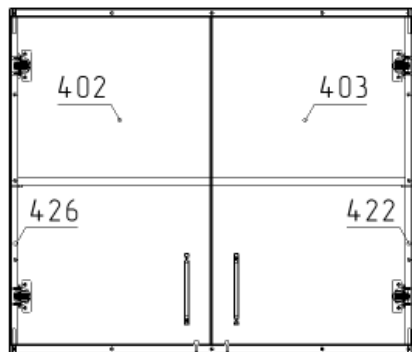
Наименование	Кол-во
Амортизатор силиконовый	2
Гвоздь 1.6x25	16
Евровинт с полукруглой головкой 6,3x13	8
Конфирмат 7x50	8
Петля накладная(накладка Н=2мм)	4
Полкодержатель 5x16 с силиконом	2
Полкодержатель 5x16	4
Ручка-скоба 128 мм	2
Шуруп-саморез 3.5x16	8

Спецификация на ДСП ламинированное 16 мм

Поз.	Наименование	Кол-во	Готовая деталь	
			Длина	Ширина
402	Дверь	1	678	415
403	Дверь	1	678	415
422	Стенка боковая	1	682	558.5
423	Щит нижний	1	837	576
424	Полка	1	804	545
426	Стенка боковая	1	682	558.5
431	Крышка	1	837	576

Спецификация на ДВП белое

Поз.	Наименование	Кол-во	Готовая деталь	
			Длина	Ширина
392	Стенка задняя	1	710	832



## Порядок сборки

1. При помощи шурупов 3,5x16 произвести сборку дверей (поз.402 и 403) с петлями, также закрепив ручки комплектными винтами.
2. Закрепите ответные планки от петель к стенкам боковым (поз.422 и 426) при помощи евровинтов 6,3x13. Далее совместив отверстия крышки (поз.431) и щита нижнего (поз.423) с стенками боковыми (поз.422 и 426) закрепите их с помощью конфирматов 7x50.
3. Закрепите стенку заднюю (поз.392) к тыльной стороне шкафа с помощью гвоздей 1.6x25.
4. Установите со внутренней стороны стенок шкафа полкодержатели и уложите полку (поз.424).
5. Прикрепите двери (поз.402 и 403) к собранной конструкции предварительно вставив в щит нижний (поз. 423) силиконовые полкодержатели.

**Примечание:** В процессе эксплуатации происходит ослабление болтового соединения. Во избежание расшатывания и скрипа изделия необходимо периодически подкручивать гайки.

### Эксплуатация мебели

Сохранность и долговечность мебели зависит от правильного использования и ухода за ней. Оберегайте поверхности изделия от механических повреждений. Периодически подкручивайте шурупы и винты. Удаление пыли следует производить мягкой тканью.

### Транспортировка и хранение

Мебель транспортируется в закрытых транспортных средствах. Изделия должны храниться в крытых помещениях при температуре не ниже плюс 2 градуса и относительной влажности воздуха от 45 до 70%.

### Порядок предъявления претензий

Претензии по качеству мебели принимаются в течение гарантийного срока эксплуатации изделия - 24 месяца со дня приобретения на предприятии. Претензии, появившиеся из-за несоблюдения правил эксплуатации и ухода за мебелью, не принимаются.

**Примечание:** изготовитель ведет постоянную работу по совершенствованию изделия и может вносить изменения по желанию заказчика в пределах действующего ГОСТ.

ООО «Учмебельпроф»



ПАСПОРТ ИЗДЕЛИЯ

## Антресоль двухуровневая УАНТ2.58



Учмебельпроф

Тел. в РБ (Минск): +375 (29) 555-52-10

E-mail: [uchmebelprof@yandex.by](mailto:uchmebelprof@yandex.by)