

## Антресоль одноуровневая угловая УАНГ1.36.

Шкаф предназначен для хранения одежды и вещей.

Спецификация на крепеж, фурнитуру

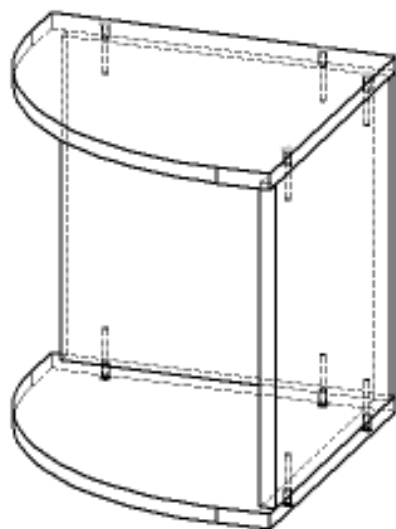
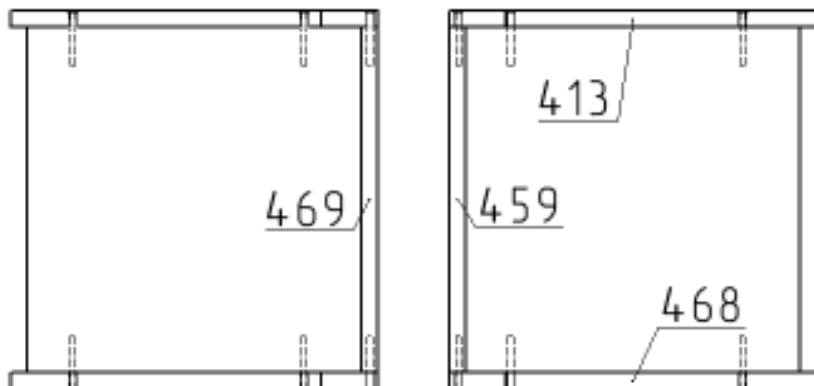
Наименование	Кол-во
Конфирмат 7x50	8

Спецификация на ДСП ламинированное 16 мм

Поз.	Наименование	Кол-во	Готовая деталь	
			Длина	Ширина
413	Крышка	1	355	355
459	Стенка задняя	1	333	339
468	Щит нижний	1	355	355
469	Стенка боковая	1	333	323

## Порядок сборки

1. Совместив отверстия крышки (поз.413) и щита нижнего (поз.468) с стенками боковыми (поз.459 и 469) закрепите их с помощью конфирматов 7x50.
2. В качестве окончательной сборки заглушите конфирматы на боковых стенках и крышке шкафа при помощи комплектных заглушек.



**Примечание:** В процессе эксплуатации происходит ослабление болтового соединения. Во избежание расшатывания и скрипа изделия необходимо периодически подкручивать гайки.

### Эксплуатация мебели

Сохранность и долговечность мебели зависит от правильного использования и ухода за ней. Оберегайте поверхности изделия от механических повреждений. Периодически подкручивайте шурупы и винты. Удаление пыли следует производить мягкой тканью.

### Транспортировка и хранение

Мебель транспортируется в закрытых транспортных средствах. Изделия должны храниться в крытых помещениях при температуре не ниже плюс 2 градуса и относительной влажности воздуха от 45 до 70%.

### Порядок предъявления претензий

Претензии по качеству мебели принимаются в течение гарантийного срока эксплуатации изделия - 24 месяца со дня приобретения на предприятии. Претензии, появившиеся из-за несоблюдения правил эксплуатации и ухода за мебелью, не принимаются.

**Примечание:** изготовитель ведет постоянную работу по совершенствованию изделия и может вносить изменения по желанию заказчика в пределах действующего ГОСТ.

ООО «Учмебельпроф»



ПАСПОРТ ИЗДЕЛИЯ

## Антресоль одноуровневая угловая УАНГ1.36



Учмебельпроф

Тел. в РБ (Минск): +375 (29) 555-52-10

E-mail: [uchmebelprof@yandex.by](mailto:uchmebelprof@yandex.by)

