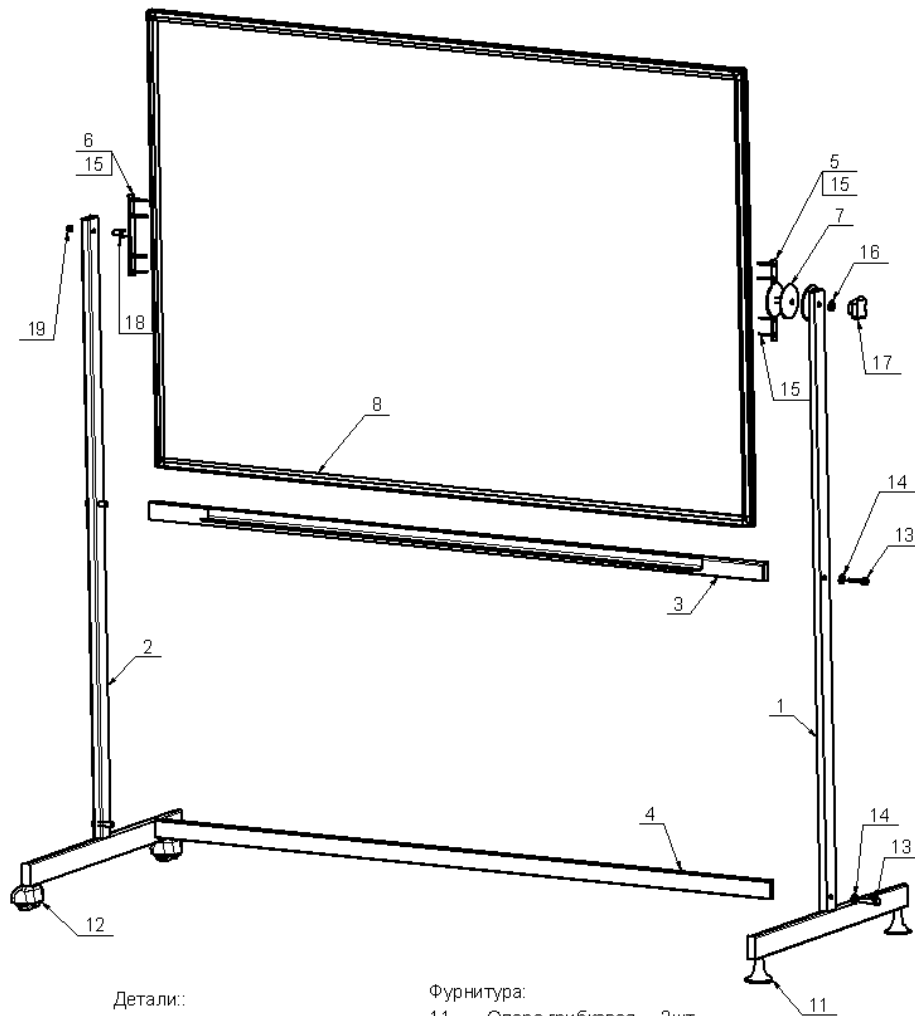


Схема сборки на поворотные передвижные двухсторонние доски серии «ПД»



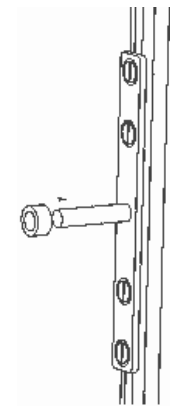
Детали:

1.	Стойка с диском	1шт	11.	Опора грибковая	2шт
2.	Стойка	1шт	12.	Опора колесная	2шт
3.	Штанга с лотком	1шт	13.	Болт М10х40	4шт
4.	Штанга	1шт	14.	Шайба $\phi 10$	4шт
5.	Опора с диском	1шт	15.	Винт 3,5х45	8шт
6.	Опора	1шт	16.	Шайба $\phi 8$	1шт
7.	Диск резиновый	1шт	17.	Ручка	1шт
8.	Доска	1шт	18.	Гайка М10	1шт
			19.	Гайка М8	1шт

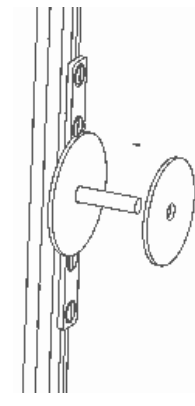
Фурнитура:

11.	Опора грибковая	2шт
12.	Опора колесная	2шт
13.	Болт М10х40	4шт
14.	Шайба $\phi 10$	4шт
15.	Винт 3,5х45	8шт
16.	Шайба $\phi 8$	1шт
17.	Ручка	1шт
18.	Гайка М10	1шт
19.	Гайка М8	1шт

Примечание: В процессе эксплуатации происходит ослабление болтового соединения. Во избежание расшатывания и скрипа изделия необходимо периодически подкручивать гайки.



*Приверните шурупами в левый торец доски левую осевую планку и наденьте на ось втулку (гайку).



**Приверните шурупами в правый торец доски правую (с диском) осевую планку и наденьте на ось резиновый диск-фрикцион.

Порядок сборки

1. Соедините стойки 1 и 2 штангами 3 и 4. Болты 13 не заворачивайте до конца на 10-15 мм.
2. Прикрутите опоры 5 и 6 к доске.
3. На ось опоры оденьте гайку 18*, а на ось 5 оденьте резиновый диск 7**.
4. Разведите стойки в стороны, поднимите доску и поочередно заведите в отверстия стоек оси вращения доски. Затяните болты крепления штанг. На левую ось наденьте гайку. На правую ось через шайбу наверните ручку зажима доски.

Эксплуатация мебели

Сохранность и долговечность мебели зависит от правильного использования и ухода за ней. Оберегайте поверхности изделия от механических повреждений. Периодически подкручивайте шурупы и винты. Удаление пыли следует производить мягкой тканью.

Транспортировка и хранение

Мебель транспортируется в закрытых транспортных средствах. Изделия должны храниться в крытых помещениях при температуре не ниже плюс 2 градуса и относительной влажности воздуха от 45 до 70%.

Порядок предъявления претензий

Претензии по качеству мебели принимаются в течение гарантийного срока эксплуатации изделия - 24 месяца со дня приобретения на предприятии. Претензии, появившиеся из-за несоблюдения правил эксплуатации и ухода за мебелью, не принимаются.

Примечание: изготовитель ведет постоянную работу по совершенствованию изделия и может вносить изменения по желанию заказчика в пределах действующего ГОСТ.



ПАСПОРТ ИЗДЕЛИЯ

Поворотные передвижные двухсторонние доски серии «ПД»



Учмобельпроф

Тел. в РБ (Минск): +375 (29) 555-52-10

Наш сайт в Интернете: www.uch-mebel.by

E-mail: uchmebelprof@yandex.by