

# Стол –барьер библиотечный СТБ1

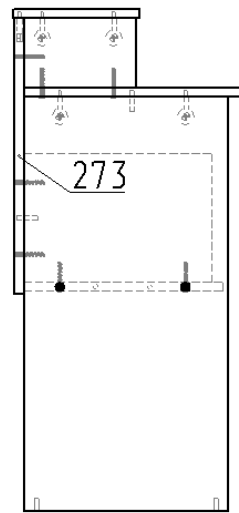
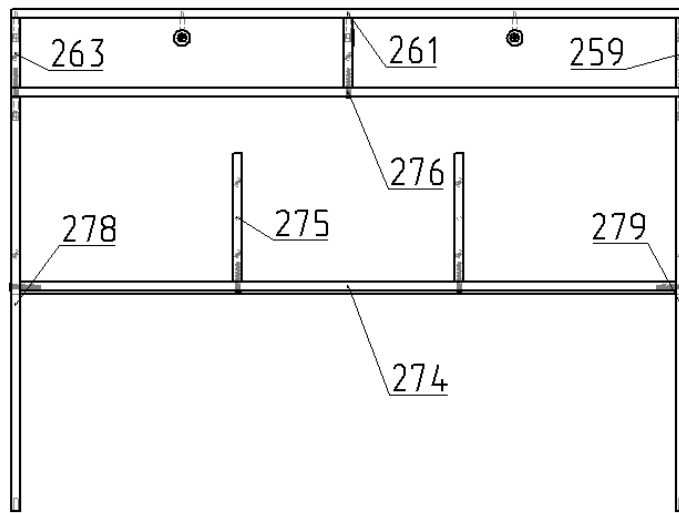
Стол предназначен для выдачи книг в библиотеке.

Спецификация на ДСП ламинированное 16 мм

Поз.	Наименование	Кол-во	Готовая деталь	
			Длина	Ширина
259	Стенка боковая	1	124	201
261	Крышка	1	1201	224
263	Стенка боковая	2	124	201
273	Стенка задняя	1	490	1200
274	Щит горизонтальный	1	1168	354
275	Стенка боковая	2	229	334
276	Крышка	1	1201	402
278	Стенка боковая	1	737	364
279	Стенка боковая	1	737	364

Спецификация на крепеж, фурнитуру

Наименование	Кол-во
Заглушка конфирмата	13
Заглушка эксцентрика	12
Конфирмат 7x50	23
Ножка регулируемая с врезной муфтой М6*20мм	4
Стойка эксцентрика	12
Шкант 8x35	8
Эксцентрик	12



## Порядок сборки

1. Закрепите стенки боковые (поз.259 и 263) к крышке (поз.276) с помощью конфирматов 7x50. Далее вкрутите стойки эксцентриков в крышку (поз.276) предварительно вставив шканты 8x35, совместите крышку и стенки боковые (поз.278 и 279). После чего затяните собранную конструкцию. Таким же образом к конструкции закрепите стенку заднюю (поз.273) при помощи конфирматов 7x50 и шкантов 8x35. Так же закрепите крышку (поз.261) к стенкам боковым при помощи эксцентриковых стяжек. Установите в стенки боковые (поз.278 и 279) муфту и ножку регулируемую.
2. Прикрепите стенки боковые (поз.275) к щиту горизонтальному (поз.274). Вставьте шканты в щит горизонтальный (поз.274) и закрепите конструкцию к стенкам боковым (поз.278 и 279) и к стенке задней (поз.273) конфирматами 7x50.
3. Для окончательной сборки заглушите видимые конфирматы и эксцентрики комплектными заглушками.

**Примечание:** В процессе эксплуатации происходит ослабление болтового соединения. Во избежание расшатывания изделия необходимо периодически подкручивать эксцентрики.

## Эксплуатация мебели

Сохранность и долговечность мебели зависит от правильного использования и ухода за ней. Оберегайте поверхности изделия от механических повреждений. Периодически подкручивайте шурупы и винты. Удаление пыли следует производить мягкой тканью.

## Транспортировка и хранение

Мебель транспортируется в закрытых транспортных средствах. Изделия должны храниться в крытых помещениях при температуре не ниже плюс 2 градуса и относительной влажности воздуха от 45 до 70%.

## Порядок предъявления претензий

Претензии по качеству мебели принимаются в течение гарантийного срока эксплуатации изделия - 24 месяца со дня приобретения на предприятии. Претензии, появившиеся из-за несоблюдения правил эксплуатации и ухода за мебелью, не принимаются.

**Примечание:** изготовитель ведет постоянную работу по совершенствованию изделия и может вносить изменения по желанию заказчика в пределах действующего ГОСТ.

ООО «Учмебель»



ПАСПОРТ ИЗДЕЛИЯ

## Стол-барьер библиотечный СТБ1



МЕБЕЛЬНАЯ ФАБРИКА

Тел. в РФ (Москва): +7 (499) 705-12-72,  
+7 (916) 968-06-74

Тел. в РБ (Минск): +375 (17) 336-23-08  
+375 (29) 336-23-07

Наш сайт в Интернете: [www.uch-mebel.com](http://www.uch-mebel.com)  
E-mail: [doski-2020@mail.ru](mailto:doski-2020@mail.ru)

